

## ТУРБОТЕРМ (ТТ)

Стальные водогрейные жаротрубные котлы и котлоагрегаты с реверсивной топкой номинальной мощностью 110-3150 кВт



Котлы стальные водогрейные серии ТУРБОТЕРМ (ТТ) с реверсивной топкой имеют девять типоразмеров: 110, 250, 500, 800, 1100, 1600, 2000, 2500, 3150, которые соответствуют номинальным тепловым мощностям. Универсальные котлы серии ТТ особенно рекомендуется применять при использовании в качестве топлива тяжелого жидкого топлива (мазут) или сырой нефти.

## ОСОБЕННОСТИ И ПРЕИМУЩЕСТВА

### Большой объём реверсивной топки:

- даёт возможность работы как на газообразном (природный газ, СУГ), так и на любом жидком топливе: солярка, печное бытовое топливо, мазут, в том числе и низкосортный;
- обеспечивает низкое температурное напряжение топки (жаровой трубы) – не более  $0,6 \text{ МВт/м}^3$ , что увеличивает срок службы и повышает надёжность котла;
- способствует полному сгоранию топлива с низкой эмиссией вредных веществ в уходящие газы;

### «Плавающая» опора для компенсации тепловых расширений топки независимо от тепловых расширений конвективной части:

- уменьшает механические напряжения, увеличивает срок службы и повышает надёжность котла;

### Оптимальный диаметр дымогарных труб и применение эллиптических днищ в конструкции топки:

- обеспечивают низкое сопротивление газового тракта, что расширяет диапазон регулирования горелочного устройства и позволяет применить горелки с меньшим напором вентилятора;
- повышают эффективность циркуляции теплоносителя;

### Универсальная конструкция петель фронтальной крышки, позволяющая открывать её в любую сторону:

- обеспечивает удобство монтажа и обслуживания котлоагрегата;

### Наличие верхней площадки-настила на котле:

- обеспечивает удобство монтажа и обслуживания трубопроводной арматуры и КИПиА, устанавливаемых на патрубках котла, исключает повреждение теплоизоляции и обшивки котла при монтаже и ремонтных работах;
- позволяет при стесненных компоновках разместить вспомогательное оборудование котла при нагрузке на площадку не более  $300 \text{ кг/м}^2$ , (например, циркуляционный насос, расширительный бак) или установить предохранительные клапаны (по запросу – см. Опросный лист);
- площадка котла типоразмеров от 1600 до 3150 может быть включена в состав общекотельных площадок обслуживания (при этом в проекте должно быть предусмотрено ограждение данной площадки);

### Сейсмостойкость котлов (до 9 баллов).

Таблица технических характеристик котлов ТУРБОТЕРМ (ТТ)

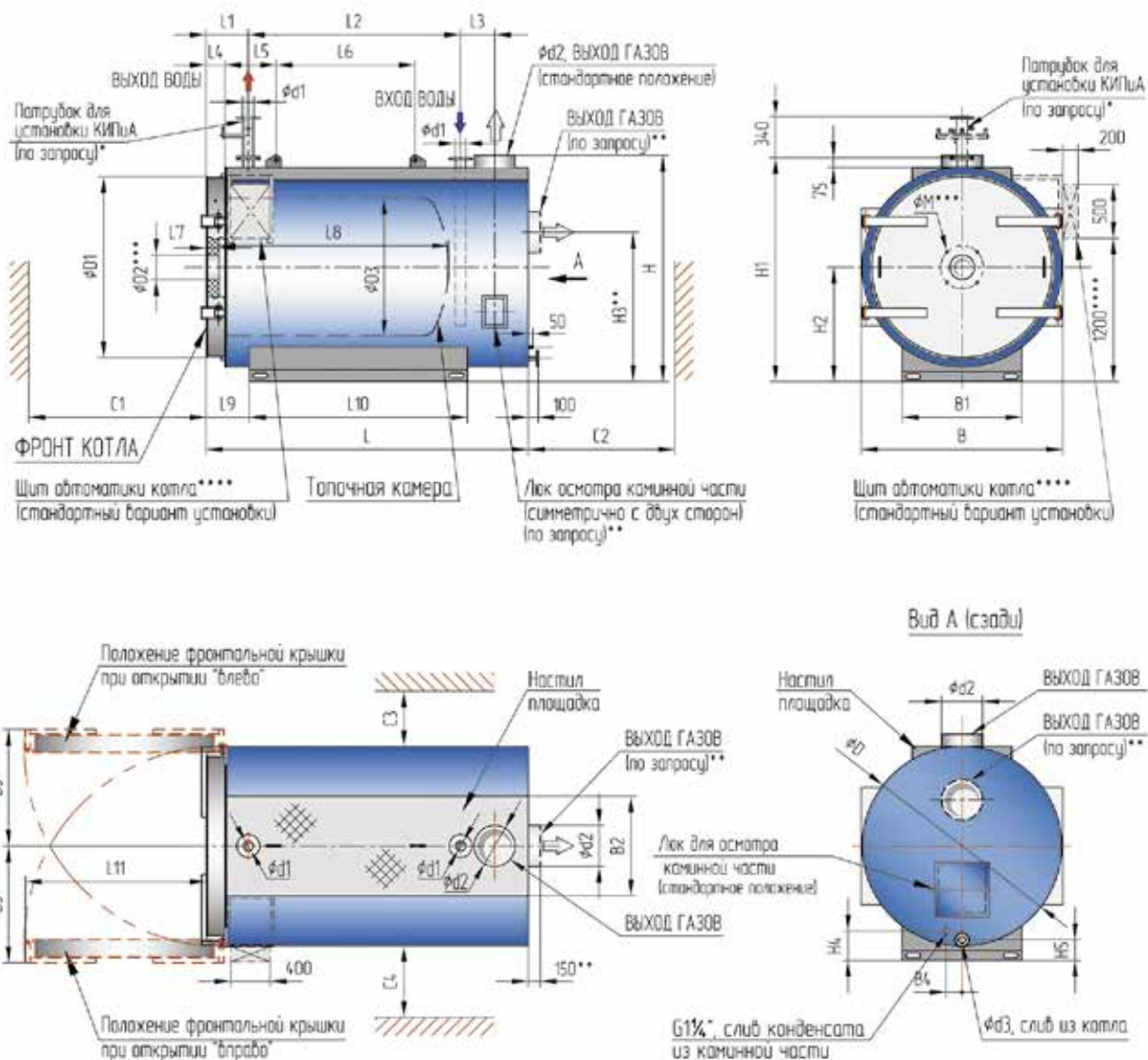
Наименование показателя		Ед.изм.	Типоразмер котла								
			110	250	500	800	1100	1600	2000	2500	3150
1. Номинальная теплопроизводительность (Q <sub>н</sub> )	Природный газ, Диз. топливо, с турбулизатором	МВт	0,11	0,25	0,50	0,80	1,10	1,60	2,00	2,50	3,15
		Гкал/ч	0,095	0,215	0,430	0,688	0,946	1,376	1,720	2,150	2,708
	Диз. топливо, без турбулизатора	МВт	0,11	0,25	0,50	0,80	1,10	1,60	2,00	2,50	3,15
		Гкал/ч	0,095	0,215	0,430	0,688	0,946	1,376	1,720	2,150	2,708
	Мазут, без турбулизатора	МВт	-	-	-	-	0,95	1,40	1,70	2,15	2,70
		Гкал/ч	-	-	-	-	0,817	1,204	1,462	1,849	2,322
2. К.П.Д. *	Природный газ, Диз. топливо, с турбулизатором		92								
	Диз. топливо, без турбулизатора	%	91								
	Мазут, без турбулизатора		-	-	-	-	87	87	87	87	87
3. Расход топлива (при Q <sub>н</sub> )**	Природный газ	н.м <sup>3</sup> /ч	12,93	29,39	58,78	94,05	129,32	188,10	235,12	293,90	370,32
	Диз. топливо, с турбулизатором		10,10	22,95	45,90	73,45	100,99	146,89	183,62	229,52	289,20
	Диз. топливо, без турбулизатора	кг/ч	10,21	23,20	46,41	74,25	102,10	148,51	185,64	232,04	292,38
	Мазут, без турбулизатора		-	-	-	-	98,0	144,1	175,0	221,3	278,0
4. Температура уходящих газов (при Q <sub>н</sub> )	Природный газ		170								
	Диз. топливо, с турбулизатором		175								
	Диз. топливо, без турбулизатора	°С	195								
	Мазут, без турбулизатора		-	-	-	-	250	250	250	250	250
5. Тепловыделения от котла (Q <sub>5</sub> ), при t=20°С		ккал/ч	1024	1718	3120	3389	4243	5522	6008	6642	7418
6. Температура воды на входе в котел, минимальная		°С	60								
7. Температура воды на выходе из котла предельная (уставка предохранит. термостата)		°С	115								
8. Температура воды на выходе из котла номинальная (уставка рабочего термостата)		°С	до 105								
9. Расход воды через котел при перепаде температур на котле ΔТк = (Тк.вых – Тк.вх):	ΔТк = 20°С		4,73	10,75	21,50	34,39	47,29	68,79	85,98	107,48	135,43
	ΔТк = 25°С	т/ч	3,78	8,60	17,20	27,52	37,83	55,03	68,79	85,98	108,34
	ΔТк.max = 45°С		2,10	4,78	9,55	15,29	21,02	30,57	38,22	47,77	60,19
10. Рабочее давление воды		МПа	0,6								
11. Гидравлическое сопротивление		кПа	8 ÷ 11								
12. Протодавление в топке котла		мбар	0,5	1,5	2,5	4,0	4,0	5,0	5,5	6,0	6,0
13. Объемная тепловая нагрузка камеры сгорания котла		МВт/м <sup>3</sup>	0,65	0,64	0,49	0,54	0,47	0,64	0,72	0,85	0,58
14. Содержание СО в сухих уходящих газах в пересчете на α = 1 при Q <sub>н</sub> , не более		мг/м <sup>3</sup>	2	5	5	5	8	10	10	10	11
15. Содержание NO <sub>x</sub> в сухих уходящих газах в пересчете на α = 1 при Q <sub>н</sub> , не более		мг/м <sup>3</sup>	90	85	110	120	120	120	120	120	120
16. Содержание СО <sub>2</sub> : Природный газ, Дизельное топливо		%	11,5 ÷ 11,7 13,0 ÷ 13,8								
17. Объем воды в котле		м <sup>3</sup>	0,19	0,49	1,12	1,22	1,58	2,14	2,40	3,60	4,20
18. Вес котла (без воды)		кг	630	1140	2100	2700	3690	4690	5390	6740	7930
19. Срок службы / гарантийный срок, не менее		лет	15 лет / 2 года								

\* См. Общие примечания п. 1.

\*\* Расходы топлива определены для нижней рабочей теплоты сгорания (Q<sub>н</sub><sup>р</sup>):

природного газа – 7950 ккал/м<sup>3</sup>; дизельного топлива – 10180 ккал/кг; мазута М100 – 9600 ккал/кг.

## ГАБАРИТНЫЕ И УСТАНОВОЧНЫЕ РАЗМЕРЫ КОТЛОВ ТУРБОТЕРМ (ТТ)



### ПРИМЕЧАНИЯ К ЧЕРТЕЖУ:

Указанные на данном чертеже размеры могут использоваться при проектировании установок, в которых применяются котлы серии «Турботерм». Использование их в иных целях – запрещается. Завод-изготовитель совершенствует конструкцию котлов и технологию их производства, поэтому сохраняет за собой право на изменения отдельных размеров. Актуальные размеры всегда можно уточнить на сайте компании.

\* Смотри раздел «Общие примечания» п.6.

\*\* Для котлов серии ТТ стандартное положение патрубка выхода дымовых газов – вертикально вверх из каминной камеры.

По запросу возможен перенос патрубка выхода дымовых газов на заднюю стенку котла. На чертежах показано стандартное и альтернативное (пунктиром) положение данного патрубка. При необходимости, в запросе (Опросном листе) можно оговорить необходимую высоту оси патрубка от основания котла  $H3$ . При этом возможное положение патрубка по вертикали ограничено минимальным расстоянием от верха обечайки каминной камеры, снизу - минимальным зазором от люка осмотра каминной камеры. Необходимо получить подтверждение о возможности переноса на запрашиваемую высоту в ООО «Компания Рэмэкс-Энерго».

\*\*\* Смотри раздел «Общие примечания» п.8.

\*\*\*\* Смотри раздел «Общие примечания» п.7.

Чертежи котла в электронной форме (форматы DWG и DXF) в 2D и 3D можно получить на сайте [www.remeks.ru](http://www.remeks.ru)

Таблица геометрических размеров котлов ТУРБОТЕРМ (ТТ)

РАЗМЕР, мм	ТИПОРАЗМЕР КОТЛА								
	110	250	500	800	1100	1600	2000	2500	3150
L	1464	2212	2732	3010	3294	3582	3932	4282	4662
L1	360	360	360	380	380	410	410	410	460
L2	687	1405	1780	1990	2200	2415	2670	3040	3295
L3	200	220	300	325	370	390	450	440	480
L4	160	160	160	180	180	210	210	210	210
L5	500	510	510	510	510	510	510	610	610
L6	-	740	1130	1340	1570	1780	2030	2180	2490
L7	108	108	108	128	128	133	133	133	133
L8	843	1577	1802	2124	2313	2486	2776	3164	3454
L9	358	358	358	378	378	408	408	408	408
L10	700	1200	1700	1800	2100	2300	2700	3000	3200
L11	776	930	1260	1350	1550	1700	1720	1825	1970
D	915	1065	1417	1517	1721	1871	1891	2025	2165
D1	760	910	1255	1360	1565	1710	1730	1865	2010
D2	См. раздел «Общие примечания» п.8								
D3	438	584	884	980	1176	1176	1176	1172	1472
M**	См. раздел «Общие примечания» п.8								
B	965	1115	1460	1555	1755	1920	1940	2075	2220
B1	600	650	900	950	1020	1200	1200	1200	1200
B2	-	600	800	800	800	940	940	940	940
B3	600	680	850	925	1025	1145	1155	1205	1280
B4	80	80	100	100	100	150	150	150	150
H	1148	1296	1650	1750	1954	2104	2124	2258	2398
H1	1119	1267	1621	1721	1925	2075	2095	2229	2369
H2	587	661	838	888	990	1065	1075	1142	1212
H3*	765*	880*	1140*	1220*	1370*	1500*	1500*	1600*	1700*
H4	265	265	265	265	265	270	270	270	270
H5	180	180	180	180	180	180	165	165	165
C1**	1300**	1600**	2000**	2200**	2400**	2500**	2800**	3200**	3500**
C2**	По проекту **								
C3	Не менее 70								
C4	Не менее 900								
d1, Py10	Ду50	Ду80	Ду100	Ду100	Ду125	Ду150	Ду150	Ду150	Ду200
d2***	159	219	259	273	350	400	450	450	600
d3, Py10	Ду40	Ду40	Ду40	Ду40	Ду40	Ду40	Ду50	Ду50	Ду50

\* размер применяется в случае отсутствия явного указания в Опросном листе. См. примечание \*\* на предыдущей странице.

\*\* Смотри раздел «Общие примечания» п.9.

\*\*\* d2 - наружный диаметр патрубка (толщина стенки 4 мм)

Таблица подбора горелок для котлов ТУРБОТЕРМ (ТТ) \* \* \* \*

ТИПОРАЗМЕР	110	250	500	800	1100	1600	2000	2500	3150
<b>Weishaupt</b>									
Газ	WG 20/1-C	WG 30/1-C	WM-G 10/2-A	WM-G 10/4-A	WM-G 20/2-A	WM-G 20/2-A	WM-G 20/3-A	WM-G 30/2-A	WM-G 30/2-A
Комб. газ-диз	WGL 30/1-C	WGL 30/1-C	WM-GL 10/2-A	WM-GL 10/4-A	WM-GL 20/2-A	WM-GL 20/3-A	WM-GL 30/1-A	WM-GL 30/2-A	WM-GL 30/2-A
Диз. топливо	WL 20/1-C	WL 30Z-C	WL 40Z-A	WM-L 10/4-A	WM-L 20/1-A	WM-L 20/2-A	WM-L 30/1-A	WM-L 30/2-A	WM-L 30/2-A
Мазут	-	-	-	-	MS7	MS8 Z	MS8 Z/2	RMS 10	RMS 10
<b>Oilon</b>									
Газ	GP-6.10H	GP-26.21H	GP-50H	GP-80H	GP-90H	GP-140H,M	GP-150H,M	GP-250M	GP-280M
Комб. газ-диз	GKP-6.11H	GKP-26.21H	GKP-50H	GKP-80H	GKP-90H	GKP-140H,M	GKP-150H,M	GKP-250M	GKP-280M
Диз. топливо	KP-6 LH	KP-26H	KP-50H	KP-80H	KP-90H	KP-140H,M	KP-150H,M	KP-250M	KP-280M
Мазут	-	-	-	-	RP-130H	RP-140H,M	RP-150H,M	RP-250M	RP-280M
<b>Riello</b>									
Газ	BS 3D	RS 34 MZ t.c	RS 50 t.c	RS 100 t.c	RS 130 t.c	RS 190	GAS 9 P/M t.c	GAS 9 P/M t.c	GAS 10 P/M t.c
Комб. газ-диз	RIELLO 40 D17	RLS 28	RLS 50	RLS 100 t.c	RLS 130 t.c	GI/EMME 2000 t.c	GI/EMME 3000 t.c	GI/EMME 3000 t.c	GI/EMME 4500 t.c
Диз. топливо	RG 3D	RL 34 MZ t.c	RL 50 t.c	RL 100 t.c	RL 130 t.c	RL 190 t.c	RL 190 t.c	PRESS 300 P/G t.c	PRESS 450 P/G t.c
Мазут	RIELLO 40 N20	RN 28	RN 50	RN 100	RN 130	PRESS 200 P/N t.c	PRESS 300 P/N t.c	PRESS 300 P/N t.c	PRESS 450 P/N t.c
<b>CIB Unigaz</b>									
Газ	NG140	NG280	P60(P61)	P72(P71)	P72(P71)	P73A(R73A)	P91A(R91A)	P93A(R93A)	P93A(R93A)
Комб. газ-диз	HS10	HP30	HP60	HP72	HP72	HP73A(HR73A)	HP91A(HR91A)	HP93A(HR93A)	HP93A(HR93A)
Диз. топливо	LO140	LO280	PG60	PG70	PG81	PG81	PG92	PG93	PG93
Мазут	-	-	-	PN70 или PBY70	PN81 или PBY90	PN81 или PBY91	PN92 или PBY92	PN93 или PBY910	PN510 или PBY510

\* \* \* \* \* Данные из таблицы могут использоваться для предварительного подбора и оценки стоимости. Детальную информацию по подбору горелок к котлам Турботерм в конкретных проектах необходимо получить у производителя или продавца горелки.

## РАЗРЕШИТЕЛЬНЫЕ ДОКУМЕНТЫ И ОБОЗНАЧЕНИЕ

Котлы соответствуют требованиям «Правил устройства и безопасной эксплуатации паровых котлов с давлением пара не более 0,07 МПа (0,7 кг/см<sup>2</sup>), водогрейных котлов и водонагревателей с температурой нагрева воды не выше 388К (115°С)», а также ГОСТ 30735-2001.

Котлы ТУРБОТЕРМ (ТТ) производятся в соответствии с СТО 48365320.0001-2006.

Сертификат соответствия требованиям промышленной безопасности: № С-РТЭ.002.ТУ.00284

Сертификат соответствия требованиям Технического регламента ТР ТС 016/2011:

№ТС RU С-RU.AT15.B.00212

Декларация о соответствии требованиям Технического регламента ТР ТС 010/2011:

№ RU Д-RU.AT15.B.00507

Сертификат Таможенного союза на тип продукции № TC-RU-CT-RU.AT.00241

Декларация соответствия Таможенного союза TC № RU Д-RU.AT15.B.00843

Пример полного обозначения котла:

**Турботерм-2000,**

где: 2000 – типоразмер (мощность котла, кВт).

Сокращенное обозначение: **ТТ-2000.**

## КОМПЛЕКТАЦИЯ

Стандартная комплектация котла включает следующие позиции:

- котел водогрейный в сборе;
- уплотнительный материал для установки горелки;
- паспорт котла;
- инструкция по монтажу и эксплуатации.

Котел может поставляться в виде **котлоагрегата**. В этом случае, кроме указанной выше стандартной комплектации, поставляются следующие дополнительные позиции:

- шкаф автоматики безопасности и управления котлом,
- горелочное устройство в комплекте (в зависимости от вида топлива), с газовой рампой, фильтрами тонкой очистки и армированными шлангами для жидкого топлива.

Шкаф автоматики и горелочное устройство подбираются в зависимости от условий применения котла. (См. раздел Автоматика безопасности и управления ТУРБОТЕРМ).

## АВТОМАТИКА БЕЗОПАСНОСТИ И УПРАВЛЕНИЯ

Котлы могут быть укомплектованы щитами автоматики безопасности и управления типа АБУ или щитами управления котельным агрегатом типа ЩУКА.

Щит типа АБУ (Автоматика Безопасности и Управления), выпускается в двух модификациях:

АБУ-2 и АБУ-3Д. Щит обеспечивает аварийную остановку котлоагрегата в случаях, предусмотренных «Правилами безопасности ...», имеет цифровую индикацию температуры котловой воды на выходе из котла, температуры отходящих газов и температуры обратной котловой воды на входе в котел. Предусмотрена также индикация аварийной остановки котла, неисправности горелочного устройства, индикация срабатывания датчиков аварийных блокировок котла и индикация наличия питания щита. Элементы управления АБУ совместно с менеджером горения автоматизированной горелки обеспечивают двух-, трехступенчатое или модулируемое управление тепловой мощностью котлоагрегата.

Щиты управления типа ЩУКА (Щит Управления Котельным Агрегатом), разработанный специалистами ООО «РЭМЭКС», представляет собой новое поколение щитов безопасности и управления. Щит построен на базе программируемого контроллера. Функционально щит ЩУКА обеспечивает все функции щита типа АБУ и ряд дополнительных возможностей, которые подробно описаны в разделе «Автоматика безопасности и управления котлоагрегатов» данного каталога. Щиты выпускаются в двух модификациях, ЩУКА-004 и ЩУКА-006.

В соответствии с информацией на сайте [remeks.ru](http://remeks.ru).

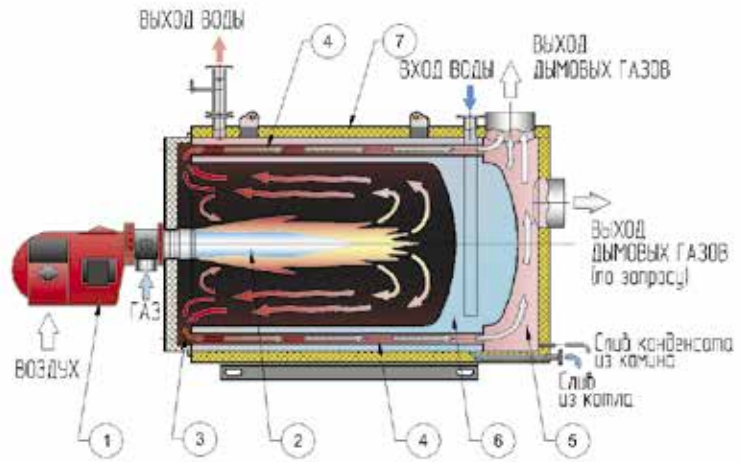
## ГОРЕЛОЧНОЕ УСТРОЙСТВО

Котлоагрегаты ТУРБОТЕРМ (ТТ) могут комплектоваться и поставляться с блочными автоматизированными горелками практически всех ведущих производителей, представленных на отечественном рынке. Ниже приведена таблица подбора горелок наиболее известных марок.

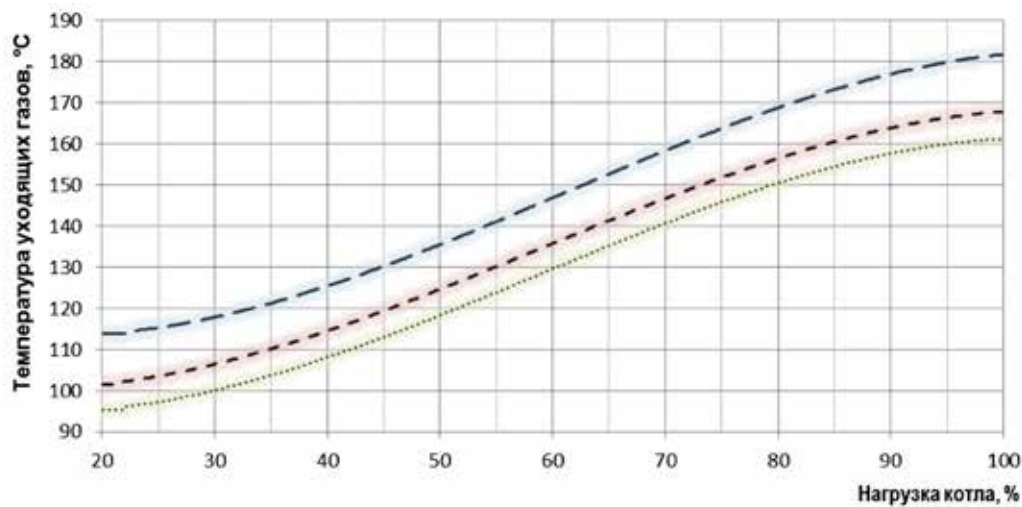
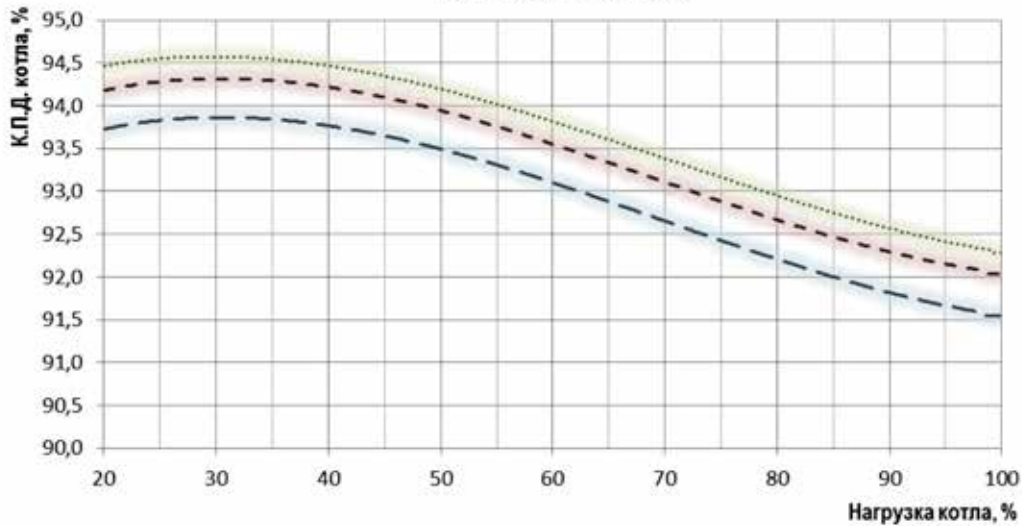
В случае необходимости установки горелок, не представленных в данном списке можно обращаться за необходимой информацией к специалистам ООО «Компания Рэмэкс-Энерго».

## СХЕМА ДВИЖЕНИЯ ГАЗОВ В КОТЛЕ ТУРБОТЕРМ (ТТ)

1. Горелка котла
2. Жаровая труба (топка)
3. Фронтальная крышка
4. Дымогарные трубы
5. Камин (камера сбора дымовых газов)
6. Водяное пространство
7. Теплоизоляция и кожух корпуса



Зависимости: К.П.Д. (брутто) и температуры отходящих газов  $T_{гх}$  от относительной нагрузки котла (%) и средней температуры воды в котле  $T_{в.ср.}$ .  
Топливо - природный газ.



—  $T_{в.ср.} = 92,5 (105+80)^\circ\text{C}$     - - -  $T_{в.ср.} = 82,5 (95+70)^\circ\text{C}$     .....  $T_{в.ср.} = 70 (80+60)^\circ\text{C}$